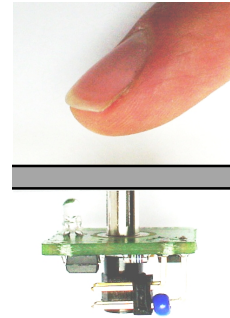


Ansicht Leiterplatte ca. 1:1
Sicht auf Sensor und LED-Funktionsanzeige



Einsatzbeispiel: Sensor-Auslösung durch Glas
bei Berührung mit Finger

- Sensortaster auf kapazitiver Basis speziell für die Tableaus der LM-Serie
- Problemloser Einbau: kein Bohren und Schrauben in der Frontscheibe / Trägerplatte
- Robust gegenüber Umwelteinflüsse, der Taster liegt hinter der Frontscheibe, geschützt gg. Verschmutzung und Sabotage
- Wartungsfreier Optokoppl.-Ausgang, korrosions- und prellfrei.
- Optische Funktionsanzeige
- Adaptives Verfahren garantiert sicheren Betrieb; maximale Tastzeit bis zur Rekalibrierung 12 s
- 12 Vdc - 24 Vdc Versorgungsspannung mit Verpolschutz, geringe Ruhestromaufnahme
- Auch mehrere Taster im Tableau anreihbar
- **CE** Wohn-/Geschäfts- und Gewerbebereich

Funktion

Der Sensortaster reagiert auf kapazitive Änderung der Umgebung wie z.B. durch Annäherung eines Fingers. Durch sein adaptives Verhalten werden langsame Änderungen der Umgebungsbedingungen ausgeblendet und somit ein sicheres Tastverhalten gewährleistet. Aus Sicherheitsgründen führt der Taster auch im geschalteten Zustand nach 10 s eine Rekalibrierung durch und schaltet den Ausgang ab.

Die integrierte LED arbeitet als direkte optisches Funktionsanzeige. Mit dem Ausgangs-Optokoppler können kleine Leistungen direkt geschaltet werden.

Installation

Der Sensortaster wird mit dem Metallschaft und der Funktions-LED rückseitig durch die geschlitzte Folie in die Lochrasterplatte gesteckt, die Verdrahtung erfolgt über das Jumperkabel. Bei der Verdrahtung ist darauf zu achten, dass weitere Kabel nicht direkt über die Baugruppe geführt werden. Ein Abstand von 20 mm zu weiteren stromführenden Teilen ist einzuhalten.

00223.1 (September 13)

Kapazitiver Sensortaster LM-KT

Versorgungsspannung +Ub: 12 - 24 Vdc
Stromaufnahme (Stand-By): 4,2 mA (24 Vdc)
Stromaufnahme (max.): 6,2 mA (24 Vdc)
Ub-Spannungsanstieg t_{max} : $\leq 100 \text{ ms}^{1)}$

Eingänge

+Ub / GND 2-pol. auf gewinkelte Stiftleiste

Ausgänge

Kollektor / Emitter 2-pol. auf gewinkelte Stiftleiste

Ausgang Optokoppler

Belastbarkeit (max.): 24 Vdc / 18 mA
Kollektor Emitter Restspg.: $U_{ce} = 2,5 \text{ Vdc}$
Verlustleistung (max.): 50 mW

Optische Anzeige LED 3 mm rot

Tastzeit bis Rekalibrierung 10 s - 12 s

Temperaturbereich 0 – 50 °C

Luftfeuchte $\leq 75 \%$ r.L., nicht Kondensierend

Abmessungen (B x H x T): 21 x 21 x 7 mm
zzgl. Metallschaft, 5 mm \varnothing , 8 mm Länge

Auslieferung

Incl. 4-pol. Jumperkabel; Länge 750 mm

Zubehör

VKTR – Treiberplatine zum direkten Anschluss mehrerer LM-KT für höhere Schaltleistung; 4-polige Verlängerungsleitung

LM-LMKT-8 – 8-fach Übergabeplatine; Anschluß LM-KT direkt an Stiftleiste; Ausgänge: Schraubklemme; 2 Schraubklemmen für +Ub

1) Beim Einschalten der Versorgungsspannung steuert der Optokoppler-Ausgang für 100 μs durch. Einbrüche in der Versorgungsspannung sind daher zu vermeiden. Ggfs. ist eine Notstromversorgung vorzusehen.

Einsatzgebiete Tableau

In den Tableaus der LM-Serie zusammen mit den Anzeigebaugruppen VK-16 oder VMC-16 als Lam-pentest-Taster, Summerquittierung und Speicher- Reset-Taste.

LM-KT Installation

Lesen Sie vor Inbetriebnahme folgende Hinweise für den bestimmungsgemäßen Gebrauch und Einsatzgebiete sorgfältig durch. Unsachgemäßer Anschluß von Spannungen kann zur Zerstörung von Bauelementen führen.

Bestimmungsgemäßer Gebrauch zur Einhaltung der EMV-Normen (CE) in Metallgehäusen wie z.B. (Metall-)Lageplan-Tableaus mit ordnungsgemäß installiertem Schutzerdanschluß.

Einsatzgebiet in Wohn-/Geschäfts- und Gewerbebereich typischerweise zur Steuerung eines Tableaus oder anderer informationstechnischer Einrichtungen (Lampentest, Speicher / Summer löschen usw.). Die jeweils gültigen Sicherheitsbestimmungen, z.B. Unfallverhütungsvorschriften, Gesetz über technische Arbeitsmittel, sind auch für die angeschlossenen Betriebsmittel und Anlagen einzuhalten. Die Baugruppe darf nicht zur Steuerung von z.B. Maschinen oder anderen sicherheitsrelevanten Einrichtungen eingesetzt werden.

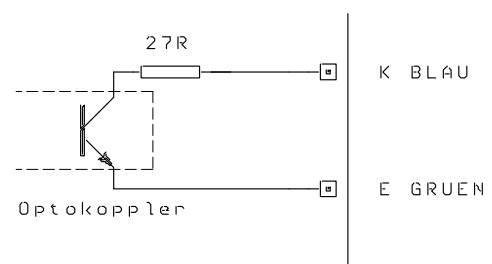
Einbau in dem LM-Tableau

1. Sensortaster gemäß Skizze rückseitig an entsprechender Stelle in die Lochrasterplatte des LM-Tableaus stecken.
2. 4-adriges Anschlusskabel auf die Stiftleiste des Sensortasters stecken. Auf korrekte Polung und Farbzunordnung achten:
Anschlußstift mit blauer Perle Sensortaste ⇒ blaue Ader Anschlußleitung

3. Adern auflegen:

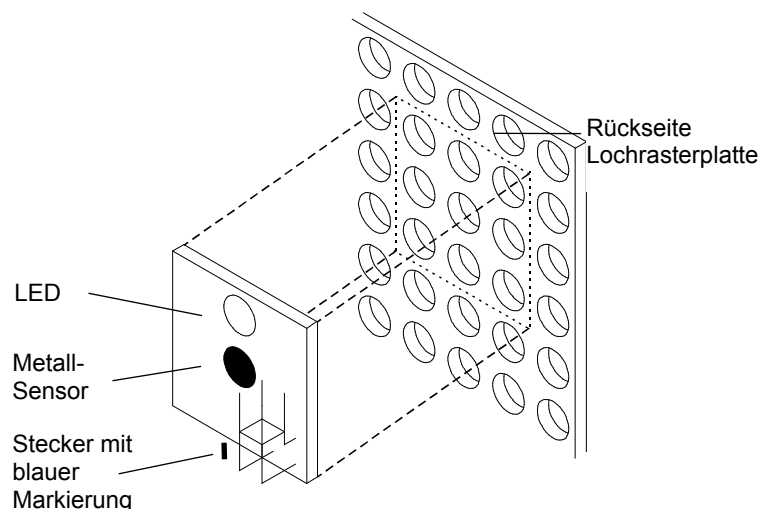
rot ⇒ +Ub = 12 - 24 Vdc
schwarz ⇒ GND
blau ⇒ Kollektor Optokoppler
grün ⇒ Emitter Optokoppler

4. Kollektor und Emitter-Leitungen wie ein Taster anschliessen. Die Kollektor-Leitung blau ist an das höhere Potential anzuschliessen, die Emitter-Leitung grün an das niedrigere Potential. Belastbarkeit max. 24 Vdc / 18 mA.

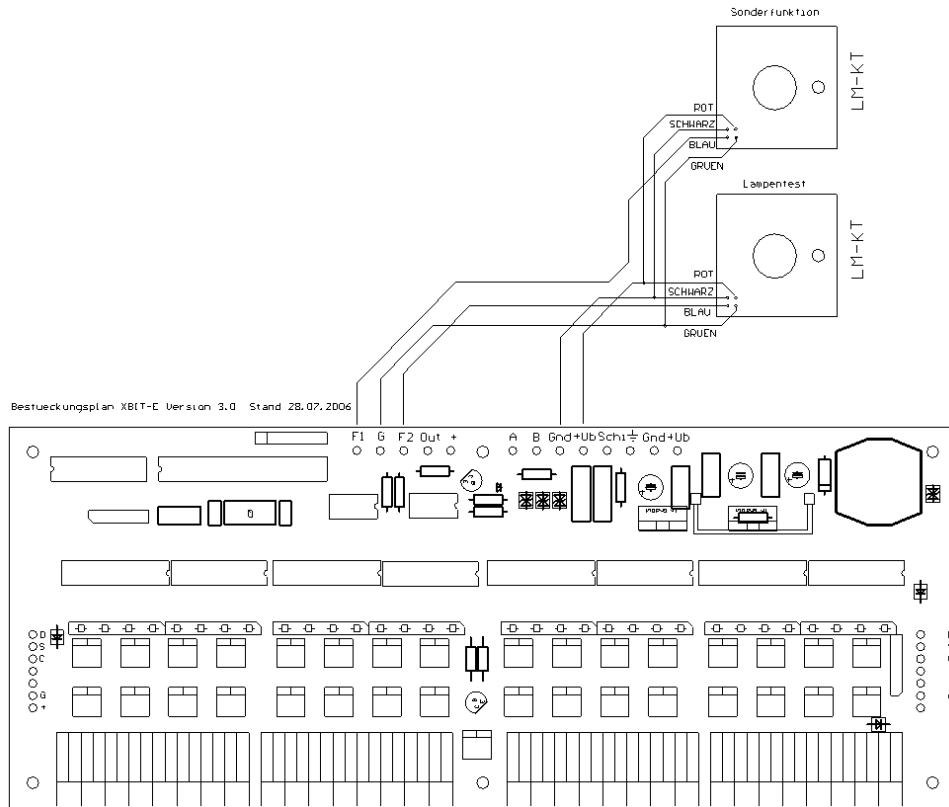


Bei der **LM-LM KT-8** sind Emitter(E) und Kollektor (K) jeweils auf Schraubklemme herausgeführt.

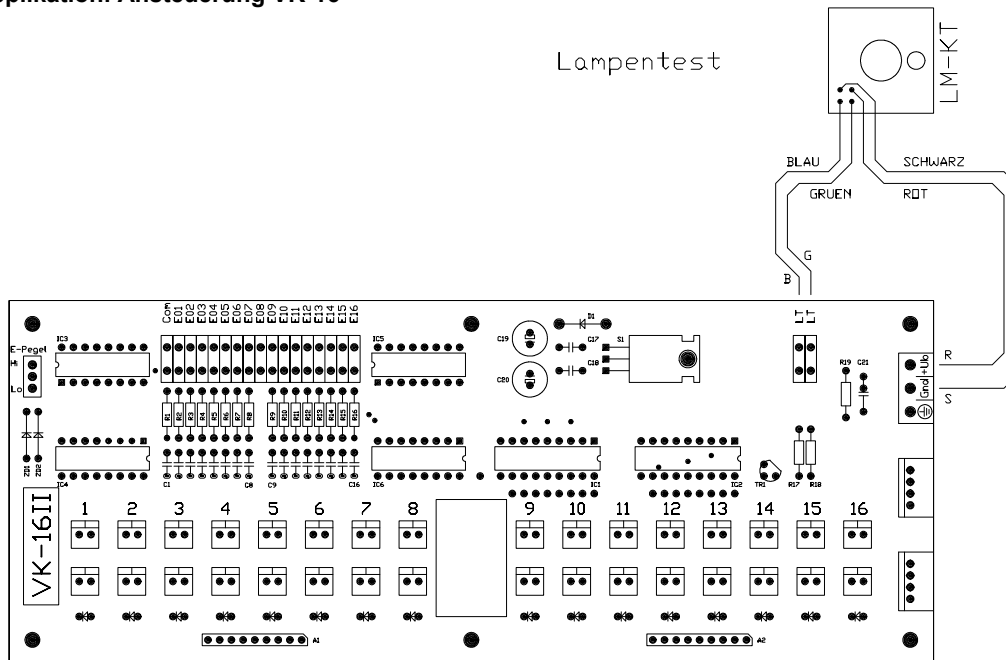
5. Bei der Leitungsführung ist darauf zu achten, dass das Jumperkabel nicht unmittelbar über dem Metallsensor liegt. Ein Mindestabstand von 20 mm zu stromführenden Teilen ist einzuhalten. Die Leitungen sind nur zur Verdrahtung innerhalb des Tableaus vorgesehen.
6. Versorgungsspannung auflegen.
7. Funktionskontrolle: im durchgeschalteten Zustand des Optokopplers leuchtet die LED.



Applikation: Ansteuerung XBIT-E



Applikation: Ansteuerung VK-16



LM-LM KT-8

